

# *Wsparcie migracji obliczeń poprzez wirtualizację zasobów sieciowych*

Jacek Kosiński, Marcin Jarząb, Krzysztof Zieliński  
Katedra Informatyki/AGH, ACK-Cyfronet

# Agenda

- Wprowadzenie do wirtualizacji infrastruktury obliczeniowej,
- Model wirtualnego Gridu,
- Wirtualizacja zasobów obliczeniowych,
- Mobilność wirtualnych maszyn,
- Wirtualizacja sieci,
- Mobilność w kontekście VG.

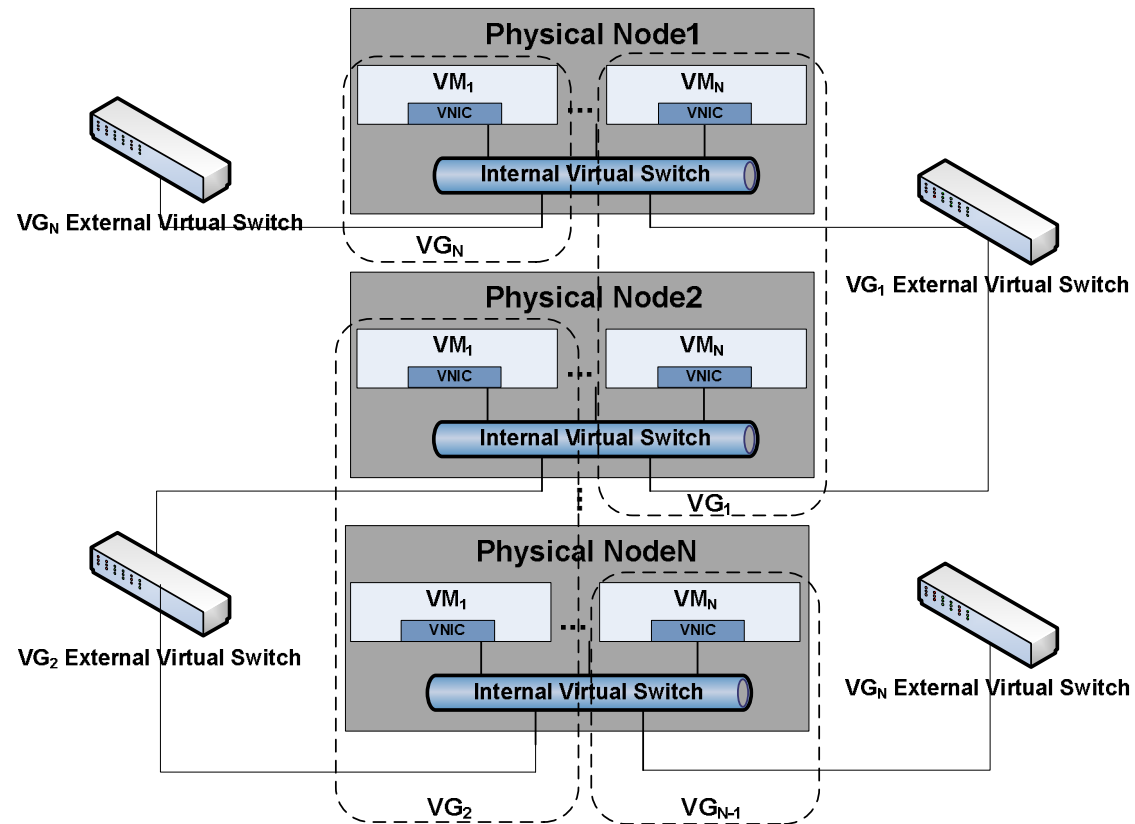
## Znaczenie wirtualizacji

- Znaczenie techniki wirtualizacji w odniesieniu do zarządzania zasobami:
  - Rezerwacja zasobów,
  - Dynamiczna alokacja,
  - Izolacja obciążenia w środowisku współdzielonym,
  - Konsolidacja węzłów obliczeniowych,
  - Zwiększenie elastyczności i efektywność zarządzania,
  - Zwiększenie efektywność wykorzystania zasobów.

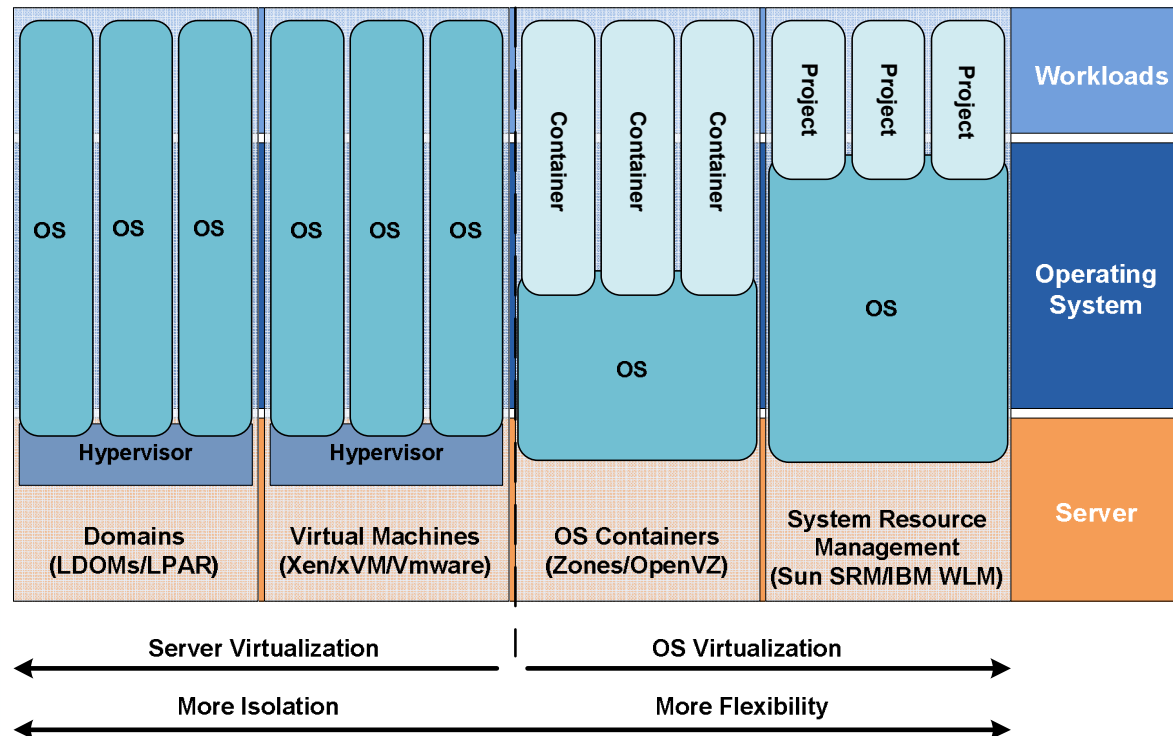
## *Model Wirtualnego Gridu*

- Wykorzystanie zasobów wirtualnych:
  - **Wirtualne maszyny** – wirtualizacja zasobów obliczeniowych,
  - **Wirtualna sieć** – wirtualizacja zasobów komunikacyjnych,
  - **Wirtualne dyski** – wirtualizacja usług przechowywania danych,
- Wykonanie aplikacji w dedykowanym dla niej środowisku,
- Środowiska obsługi zarządzania cyklem życia VG i odwzorowania zasobów fizycznych do wirtualnych.

# Model Wirtualnego Gridu



# Techniki wirtualizacji



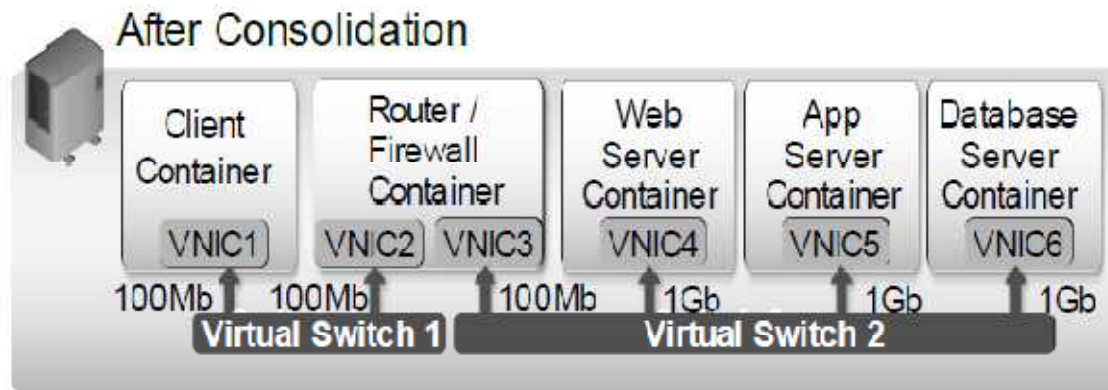
- Wirtualizacja poziomu maszyny i wirtualizacja w obrębie systemu operacyjnego
  - poziom izolacji vs. poziom elastyczności zarządzania

## *Technologie wirtualizacji zasobów sieciowych*

- **Crossbow** – *mechanizm wirtualizacji sieciowej dla OpenSolaris 2009.06 z dołączonym zarządzaniem Mechanizmami QoS.*
- **Virtual Distributed Ethernet** – *projekt OpenSource mający na celu stworzenie kompletnego zestawu narzędzi do budowy wirtualnej sieci Ethernet.*
- **VMware Virtual Networking** – *umożliwia łączenie określonych grup VM uruchomionych na węzłach fizycznych w VLAN, wspiera zarządzanie QoS.*

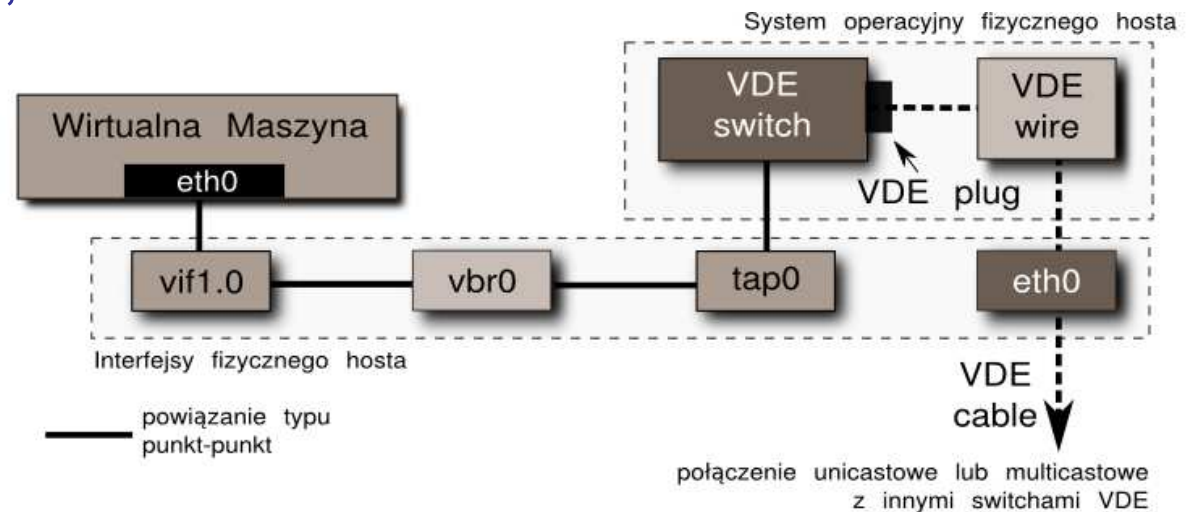
# Crossbow

- Zestaw narzędzi zintegrowany z OpenSolaris
  - Wirtualizację zasobów sieciowych poprzez VNIC, EtherStubs (Virtual Switch),
  - Specyfikowanie ograniczeń QoS dla konkretnych usług sieciowych (HTTP, FTP, NFS), maszyn wirtualnych oraz kontenerów,
  - Wbudowany accounting,
  - Mechanizmy IP Multipathing dla automatycznego wykrywania awarii połączeń sieciowych oraz ich redundancji,
  - W połączeniu z *LDOM/xVM/Solaris Containers* oraz *SUN Cluster* otrzymujemy stabilne środowisko dla „wielopoziomowej” wirtualizacji zasobów obliczeniowych oraz sieciowych wraz z zapewnieniem wysokiej dostępności.



## Virtual Distributed Ethernet

- Możliwość tworzenia wirtualnej sieci LAN z interfejsów maszyn wirtualnych na platformie Linux,
- Możliwość stosowania technik kształtowania i priorytetowania komunikacji (QoS),
- Natywne wsparcie dla technik wirtualizacji takich jak: KVM, QEMU, UML i Xen.

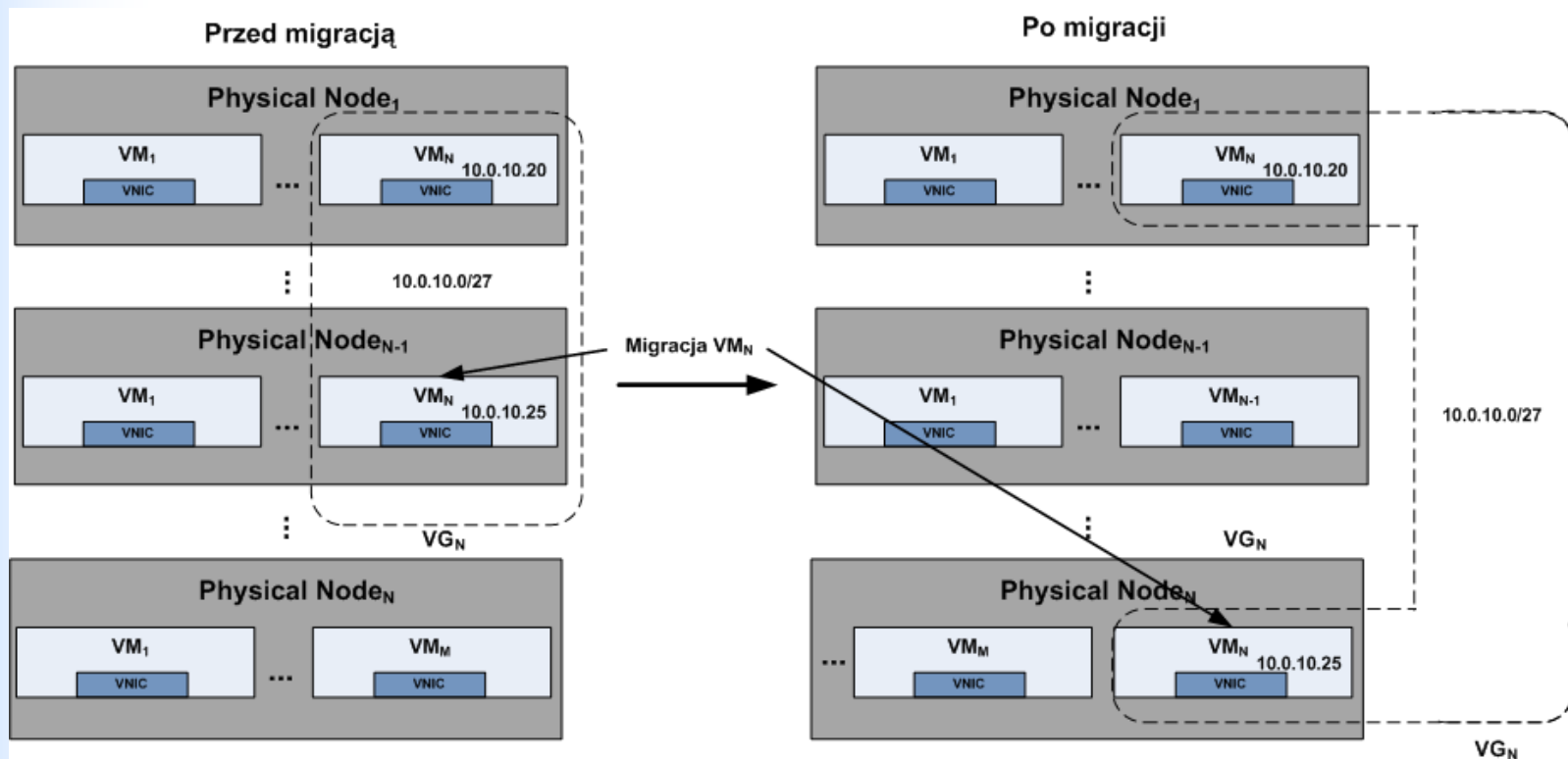


## Migracja - wyjaśnienie

- **Migracja VM** – czyli przeniesienie, bez przerywania wykonania pomiędzy węzłami fizycznymi,
- Migracja jest mechanizmem działającym dzięki pełnemu dostępowi *hypervisor'a* do zawartości stron pamięci przydzielonej dla VM,
- Zastosowanie migracji pozwala:
  - Dotrzymać gwarancje SLA,
  - Zachować możliwość kontynuacji obliczeń w przypadku uszkodzenia, albo przeciążenia zasobów,
  - Elastyczną konfigurację wykorzystania zasobów.

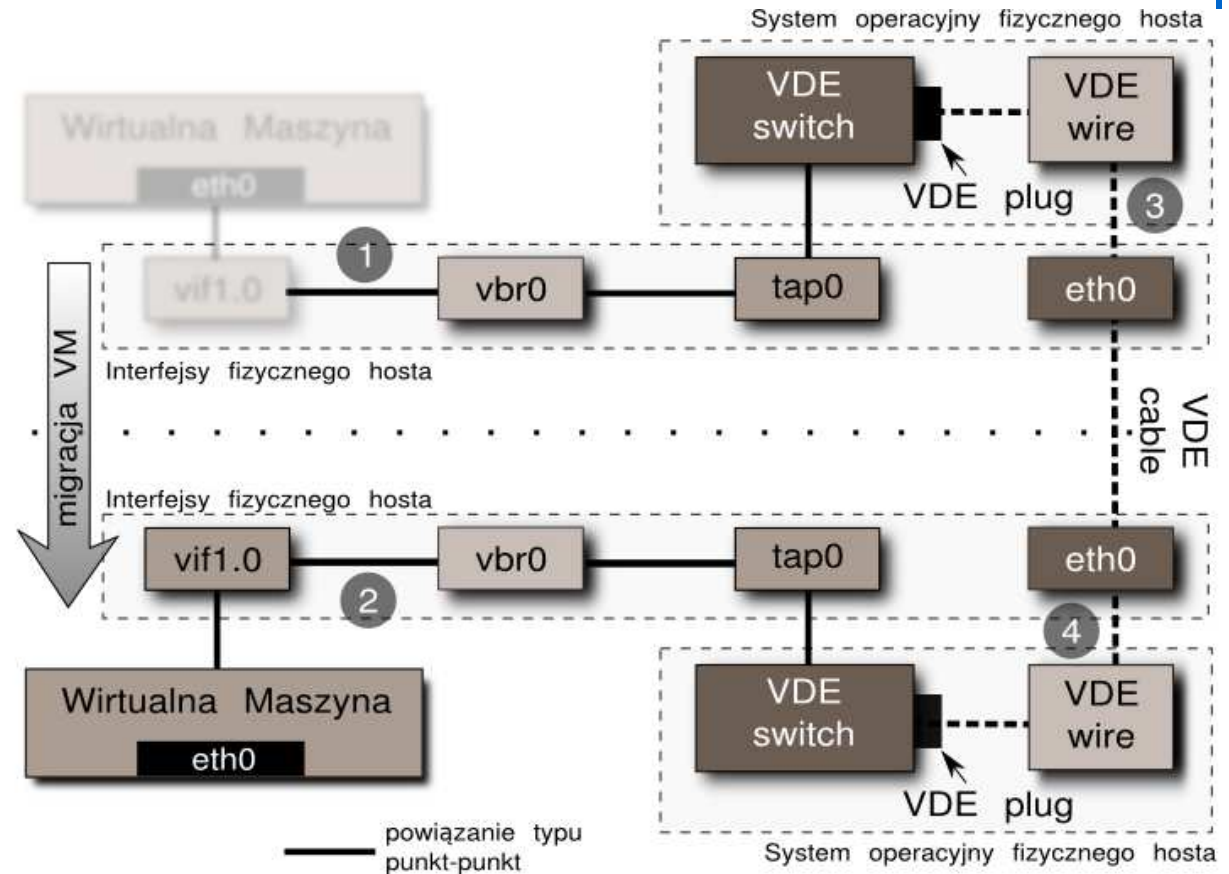
## Wymagania dla realizacji migracji w VG

W trakcie migracji VM wymagane jest zachowanie topologii sieciowej.



## Studium przypadku – VDE

- Konieczność dodania komponentów odpowiedzialnych za wykonanie akcji związanych z zachowaniem kształtu topologii logicznej przy migracji VM.



## *Prace w kontekście Crossbow*

- W Crossbow brak bezpośredniego wsparcia dla integracji grup etherstubs (VSwitch) zdefiniowanych na węzłach fizycznych,
- Brak także wsparcia dla zachowania topologii VNet dla grup VMs zarządzanych przez xVM hypervisor oraz Solaris Containers,
- Analiza potencjalnego wykorzystania *VDE* w celu rozwiązania powyższych braków oraz inicjatywy *Network Virtual Machines*.

## *Podsumowanie*

- Obecnie notuje się znaczący postęp w rozwoju technologii migracji wirtualnej sieci,
- Zaproponowane koncepcje stanowią interesujący obszar badań,
- Obszar ten podjęty będzie w kontekście prac związanych z projektem PL-Grid – tworzenie (wirtualnego) środowiska deweloperskiego.